

ATOMU - BASE

- サイズ : H(高さ)244mm, W(幅)74mm, D(奥)75mm
- 重量 : 約5kg
- 材質 : SCM440
- 用途 : 鉄骨柱, PC柱等の建入調整

※使用荷重 : 5 ton

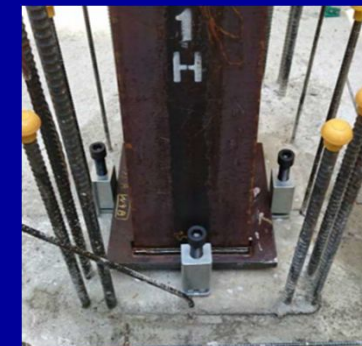


※意匠登録第1561976号

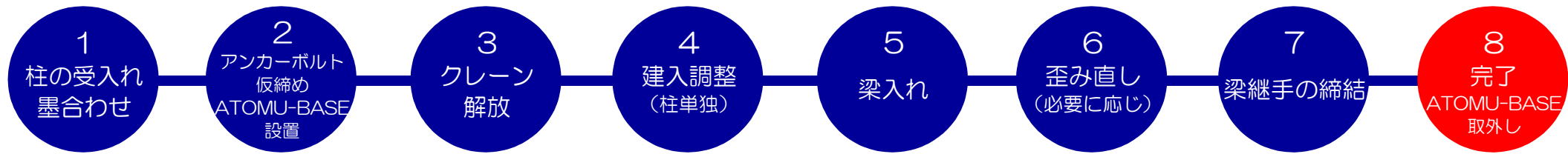
● メリット

- ・ ワイヤロープ、レバブロックが不要
- ・ 作業空間の確保
- ・ クレーン解放までの時間短縮
- ・ 柱単独時に建入調整を行うことにより、スムーズな梁入れ作業

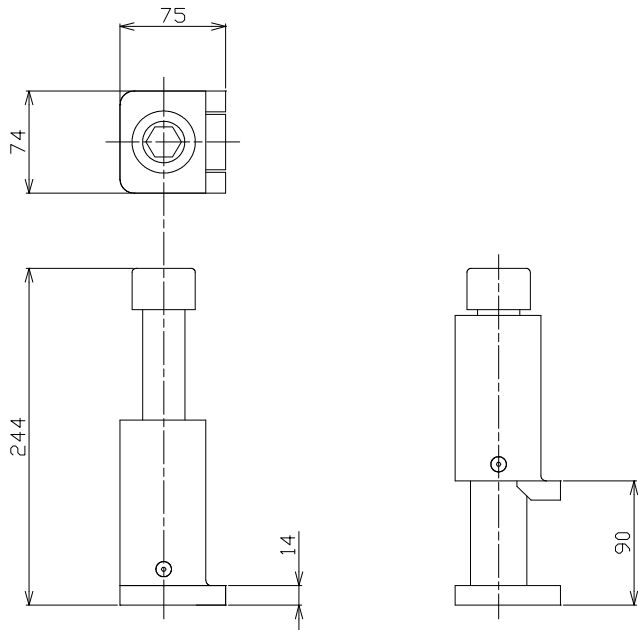
● 施工例



◆ 建方の流れ



◆ ATOMU-BASE 寸法



◆ ATOMU-701 (柱継手用)



ATOMUシリーズの柱継手用治具。
建入調整、目違い調整が可能。
ATOMU-BASEと併用することにより、
鉄骨建方をトータルサポートします。

◆ 注意事項



ATOMU-BASEは、装置によって柱の転倒を防止するものではありません。柱脚のアンカーボルトおよびベースプレートの耐力で柱の自立が可能であることを確認する必要があります。ご使用前には、弊社にて荷重検討が必須です。

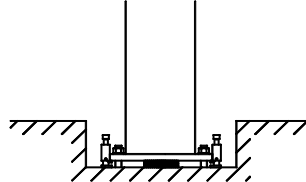
ATOMU用工具

※ATOMU-BASEにも使用できますが、
延長ロッドの取付はできません。



BASE用工具

延長ロッド400mm
延長ロッド200mm
※箱抜き部分に使用します。



収納箱

※ATOMU-BASE 40台収納



港製器工業株式会社

【本社】
〒569-8588 大阪府高槻市唐崎中3-20-7
TEL:072-677-5743 FAX:072-678-5237

【東京事務所】
〒105-0011 東京都港区芝公園3-1-4 中田ビル5階
TEL:03-6435-9501 FAX:03-6435-9502

【名古屋事務所】
〒456-0031 愛知県名古屋市中区神宮4-6-25
ナカツビル3B
TEL:052-681-5100 FAX:052-681-5101