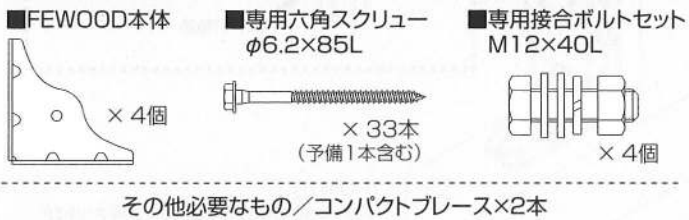


# FEWOOD

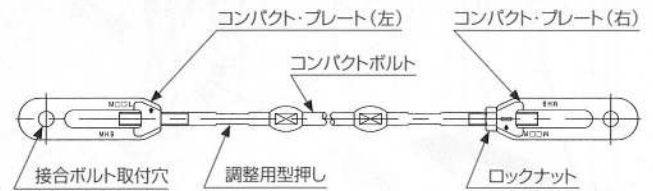
# 施工要領

この度は、港製器工業（株）の製品をお買い上げいただきまして誠に有難うございます。品質には万全を期しておりますが、より一層お客様に安全かつ快適にご使用いただくために、下記についてご注意ください様、お願い申し上げます。

## FEWOOD 梱包内容



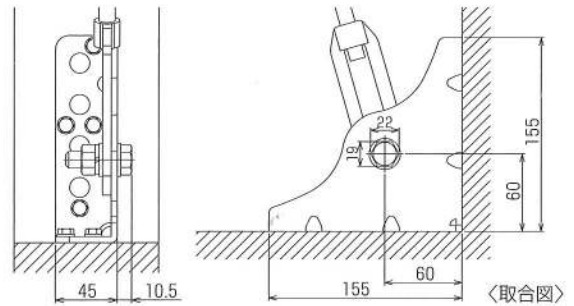
## コンパクトブレースの部位の説明



1

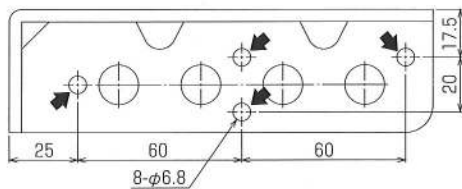
## 基本的な接合例

設計図にて、取付位置をご確認下さい。  
アンカーボルト、ホールダウン金物等との緩衝に注意!! (取合図 参照)

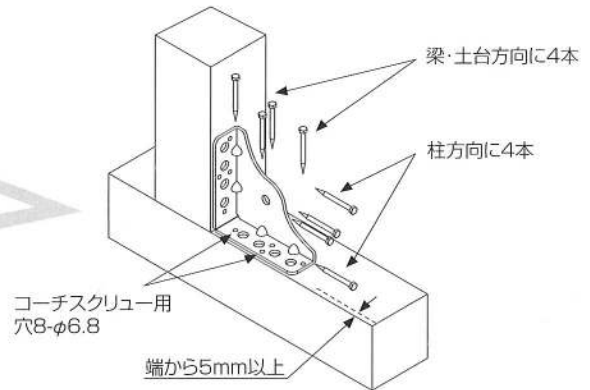


2

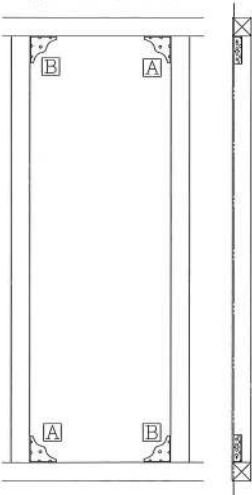
フェウッドを所定の位置に4箇所取り付けます。  
柱→梁・土台→柱と交互に専用六角スクリューφ6.2で  
仮付けし、最後に全数本締めして下さい。  
(堅木の場合は、φ4の下穴を開けてください。)



[ご注意] 木材の幅方向の端から5mm以上あけて施工して下さい。

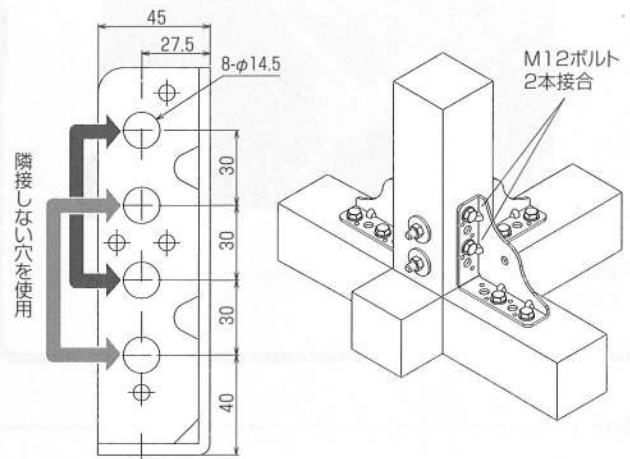
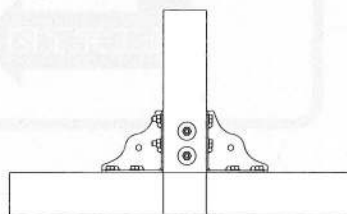


<全体取付図>  
A-A及びB-Bの取り付け位置  
を合わせてください。



## 直行時などの接合例

直行時には、M12ボルト用穴(φ14.5)  
にM12ボルト(市販品)を柱、梁・土台  
方向に各2本ずつご使用下さい。  
(隣接しない穴同士をご利用下さい。)



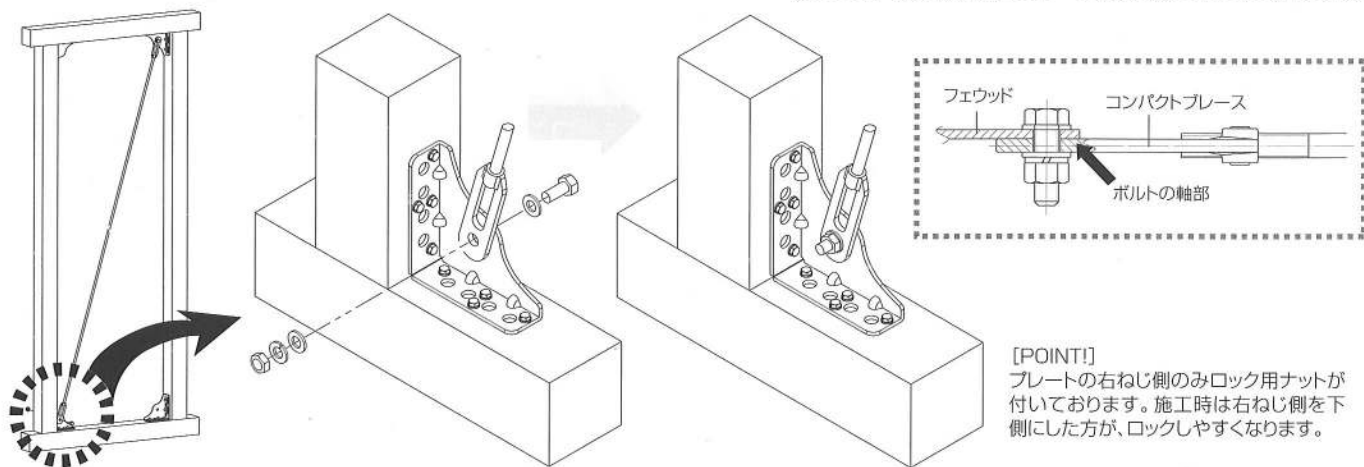
## 3

フェウッドを4隅に取り付けた後、コンパクトブレースをたすき掛けに上部側より取り付け、接合ボルトを仮締めします。

(1) フェウッド側より同梱の接合ボルトと平ワッシャーを挿入してください。

(2) コンパクトプレートのボルト取付穴に(1)と接合したのち、平ワッシャー、Sワッシャーを順に挿入して、ナットで仮締めして下さい。

(注:ナットの本締めは、ブレース調整後に行ってください。)



## 4

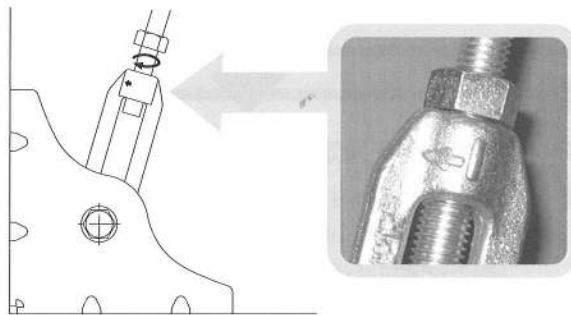
下部側取付時にコンパクトブレースの寸法を調整してください。

プレート部に「↑」刻印が入っています。

ボルト側(丸鋼)を矢印の向きに廻すと短く調整できます。

【ご注意】

片側のプレートだけを廻して調整すると、左右調整のバランスが崩れ、調整確認が判りにくくなります。微調整以外はボルト側(丸鋼側)で調整を行ってください。

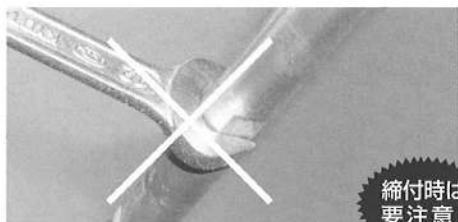


## 5

コンパクトブレースを手でゆずって張り具合を見ながら、張力を導入してください。

コンパクトブレースを軽く締め付けて、建物全般にわたり緩みをなくした後、全体に均等な張力を導入してください。

(1箇所ブレースを一度に締め付けると、その後のブレースの締付によって、張力が変化するなどしますので、ご注意下さい。)



【ご注意】

締付時は、モンキー等の隙間の少ない、はさみ代に余裕のある工具をご使用下さい。

## 6

接合ボルトとロックナットを本締めして、施工完了です。施工後、コンパクトブレースの過度の締め付けによるフェウッドと木材の接合部の緩みなどが無いことを確認して下さい。

最後にロックナットの緩みが無いことを確認して下さい。

施工完了図

