

スーパーフェンスα ウッドフェイス

取付説明書

<H12、H14、H16、H18、H20、H22、H24>

この度は本製品をお買い上げいただき、誠にありがとうございます。
商品の施工につきましては、製品を正しく安全にご利用いただきますよう必ずこの取付説明書の内容をご理解いただき、施工とご使用をお願いいたします。
また、施工後も大切に保管し、メンテナンスの際などにご参照ください。

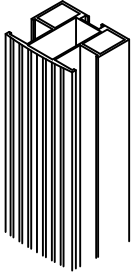
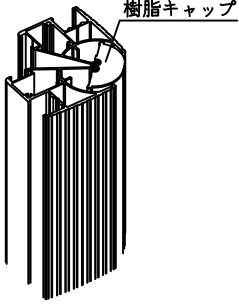
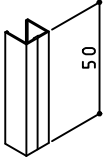

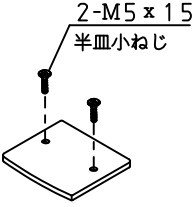
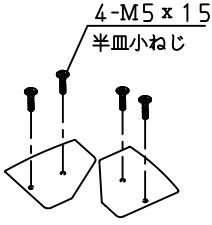
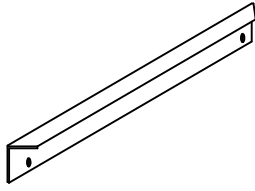
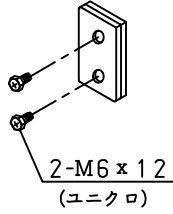
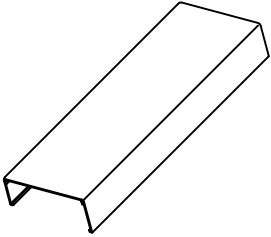
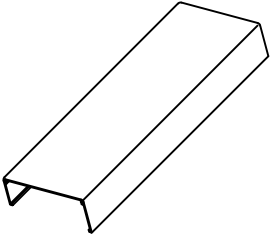
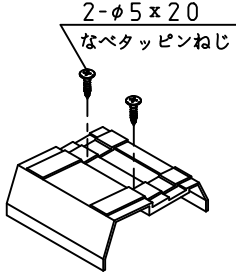
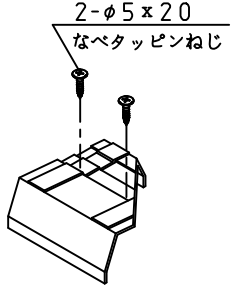
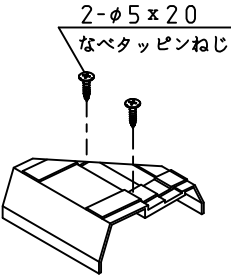
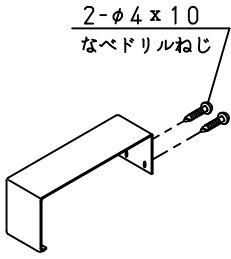
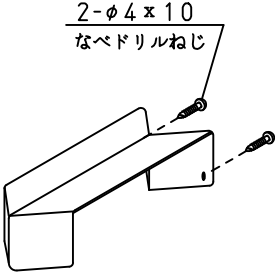
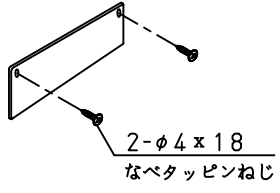
施工上のご注意

- 製品が寸法通り、設置場所に納まることを確認してください。
- みだりに製品の改造・変更を行わないでください。
- 柱の埋め込みは、現場の状況(軟弱基盤等)により、基礎の大きさを考慮してください。
- 付属部材の取付けの際は締め過ぎにご注意ください。電動ドライバーをご使用の際は低速回転で締め付けてください。
- モルタルやコンクリートには、塩分を含む砂(海砂)および塩素系アルカリのコンクリート用混和材(凍結防止剤、凝固促進剤、急結剤等)は使用しないでください。使用するとアルミ等の金属が腐食する原因になります。
- 施工時にアルミ製品の表面に付着したモルタルやコンクリートなどは速やかに清掃してください。
- 天然木の板材は多少の水分を残した状態で出荷しております。
現地での急激な乾燥は、割れや反りの原因となりますので、仮置きの際はシート等で覆って保管していただきますようお願いいたします。

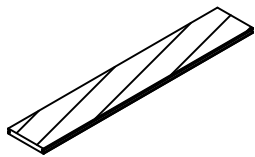
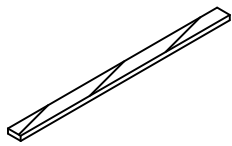
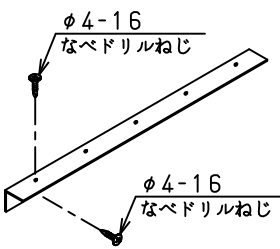
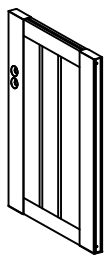
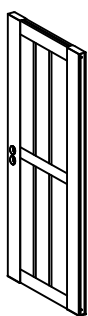
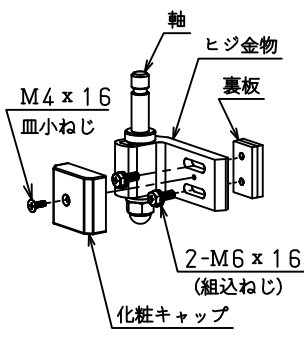
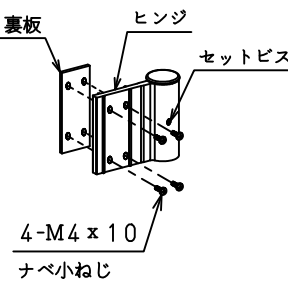
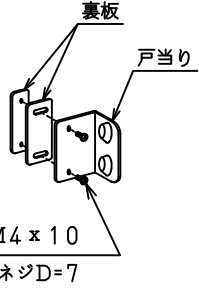
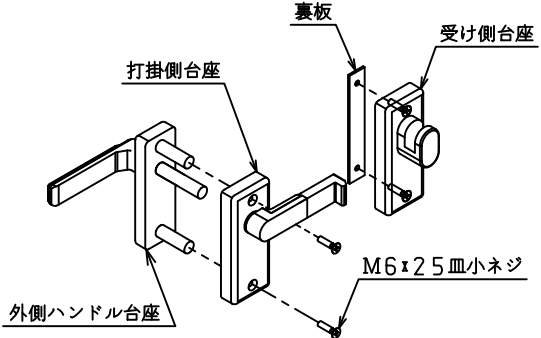
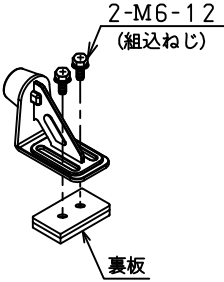
使用上のご注意

- 上に乗ったり、揺すったり大きな衝撃をあたえないでください。思わぬ怪我をする危険性や、製品が破損する恐れがあります。
- 勝手口扉をご使用の際は必ず出入り後、打掛の施錠を行ってください。
風にあおられ手などはさみこむ原因となります。
- 板材は天然木を使用しているため、割れや反りが生じる場合がございますが予めご了承をお願いいたします。

部品名称 (1 / 2)

中間・端部柱	自在コーナー柱	かさ上げ金具	溝カバー
	 <p style="text-align: center;">樹脂キャップ</p>	 <p style="text-align: center;">50</p>	
柱頭キャップ (中間・端部)	柱頭キャップ (コーナー)	幅出しアングル (中間・端部/コーナー)	裏板ビスセット
 <p style="text-align: center;">2-M5 x 15 半皿小ねじ</p>	 <p style="text-align: center;">4-M5 x 15 半皿小ねじ</p>		 <p style="text-align: center;">2-M6 x 12 (ユニクロ)</p>
笠木 (中間)	笠木 (端部・コーナー)	笠木ブラケット	コーナーブラケット (右)
		 <p style="text-align: center;">2-φ5 x 20 なべタッピンねじ</p>	 <p style="text-align: center;">2-φ5 x 20 なべタッピンねじ</p>
コーナーブラケット (左)	笠木ジョイント	笠木コーナージョイント	笠木端部キャップ
 <p style="text-align: center;">2-φ5 x 20 なべタッピンねじ</p>	 <p style="text-align: center;">2-φ4 x 10 なべドリルねじ</p>	 <p style="text-align: center;">2-φ4 x 10 なべドリルねじ</p>	 <p style="text-align: center;">2-φ4 x 18 なべタッピンねじ</p>

部品名称 (2 / 2)

<p>フェンス板材 (ACQ)</p> 	<p>フェンス板サネ (ACQ)</p> 	<p>板材押えアングル</p> 	<p>門扉 H12~H14</p> 
<p>門扉 H16~H20</p> 	<p>ヒジ金物セット</p> 	<p>ヒンジセット</p> 	<p>門扉戸当り</p> 
<p>打掛錠セット</p>		<p>柱付け戸当り</p>	
			

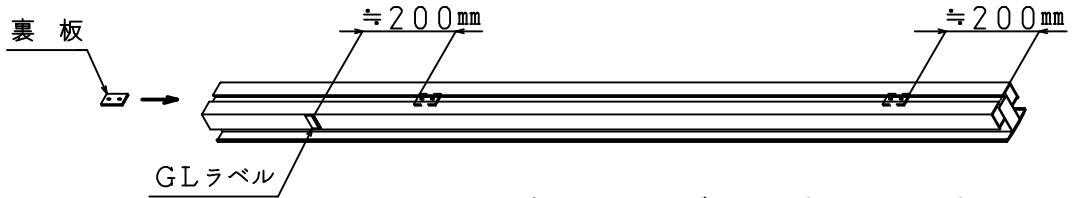
2

柱と幅出しアングルの取付け

1. 施工前作業として、柱に裏板を2個挿入して下さい。

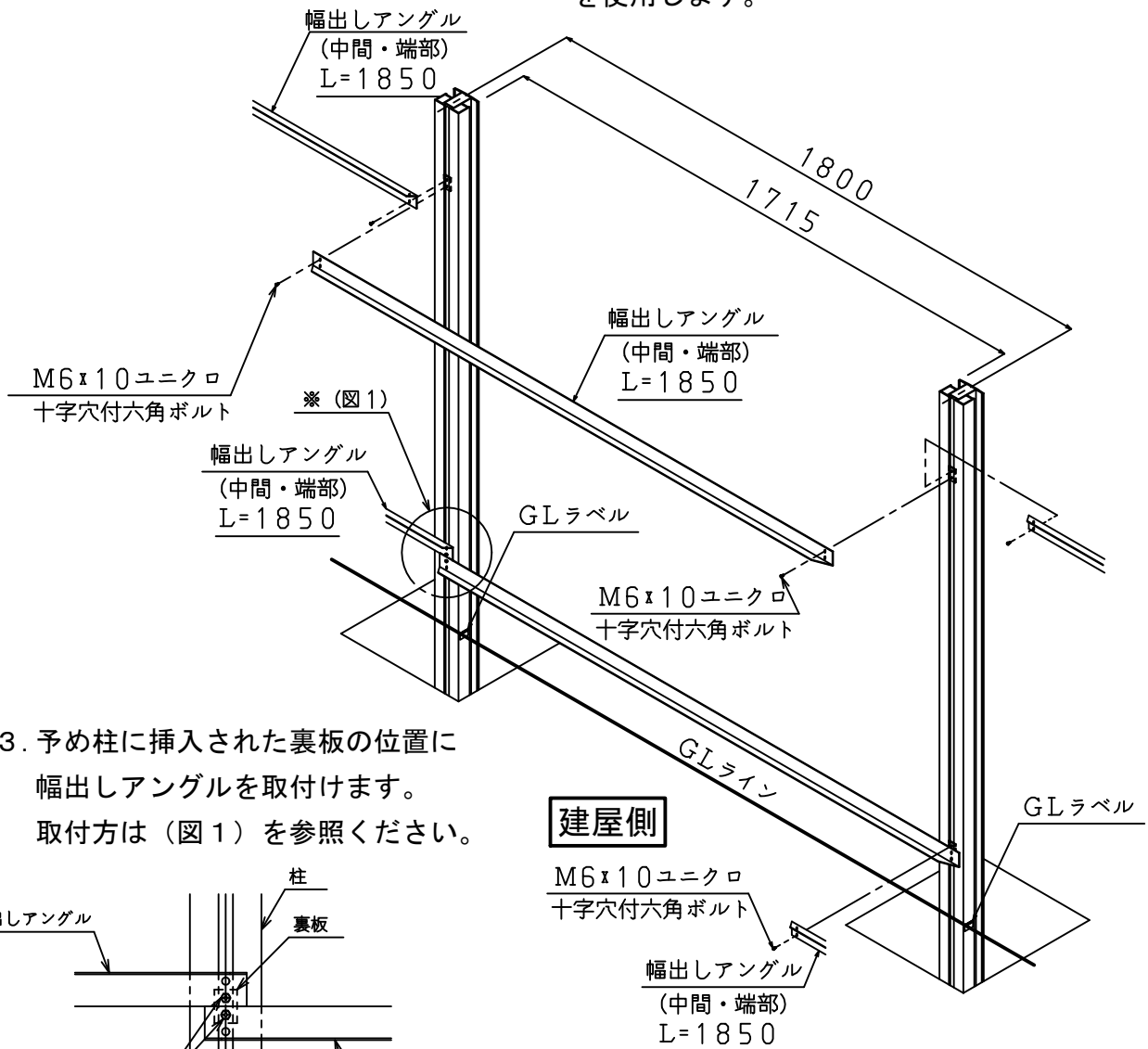
柱頭側≒200mmの位置、GLラベル位置から≒200mmの位置。

注記) 扉が付く場合は、取説番号「10」「12」のヒジ金物裏板と錠受け用の裏板も先付けしてください。



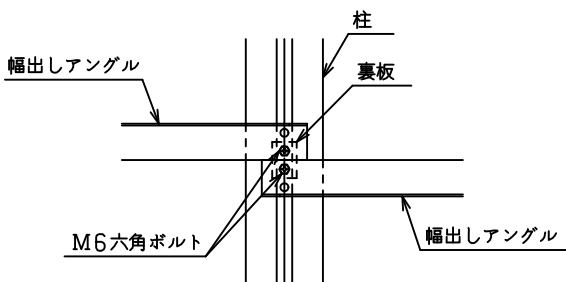
2. 幅出しアングルは、柱のW寸と柱の出入りを正確に出す為の補助として、打コン前に取付けます。

※中間・端部用のアングル長さはL=1850mmを使用します。



3. 予め柱に挿入された裏板の位置に幅出しアングルを取付けます。

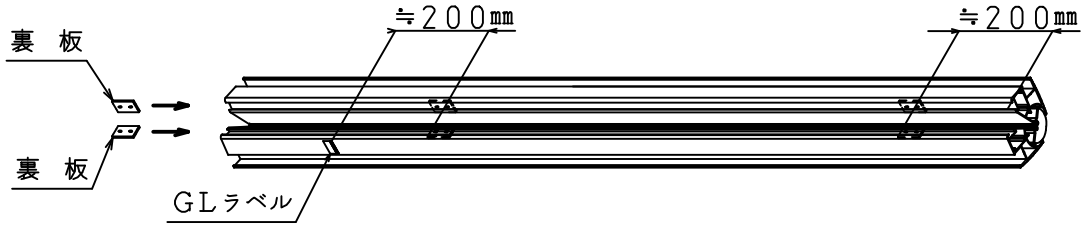
取付方は(図1)を参照ください。



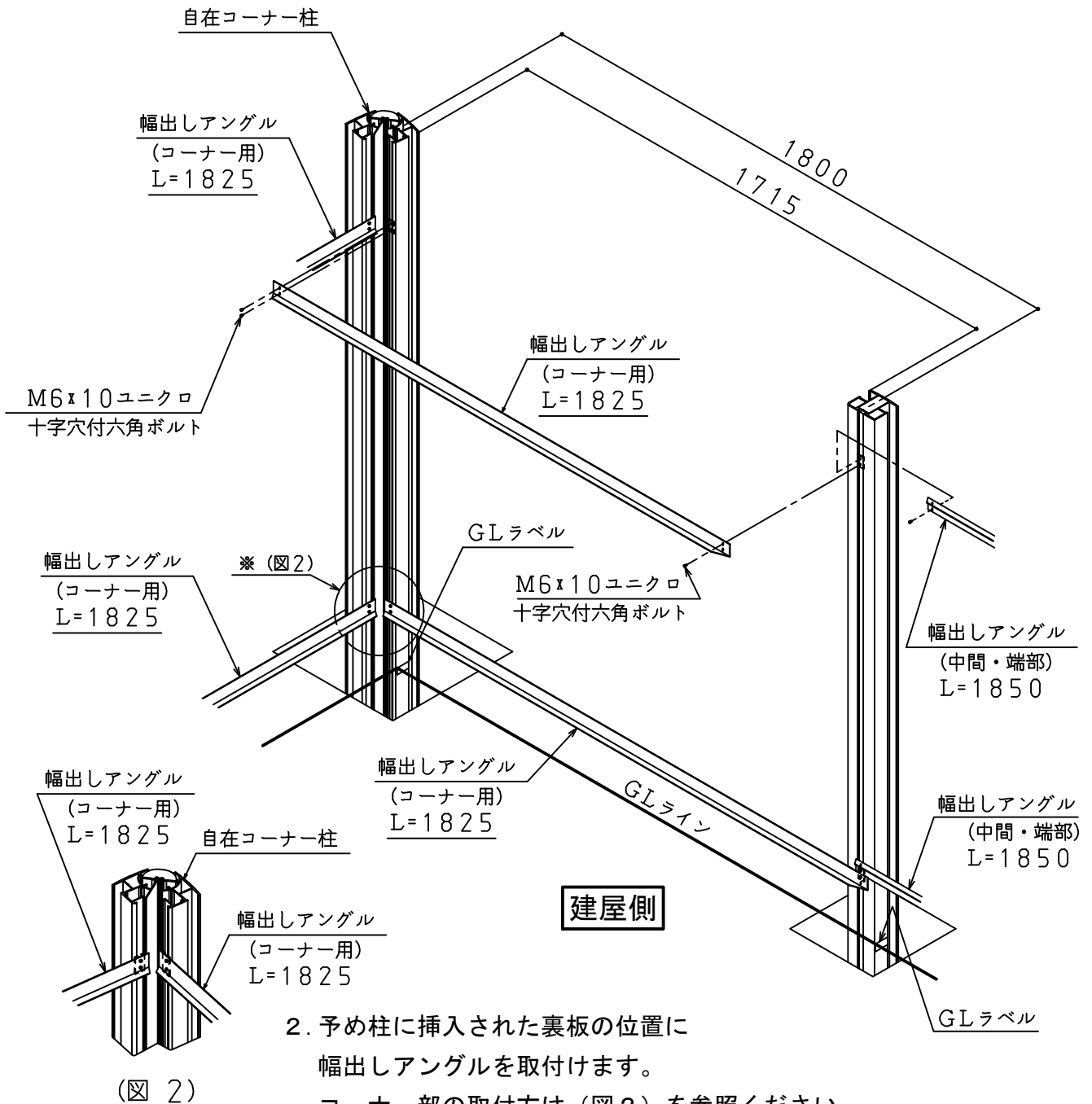
(図1)

柱と幅出しアングルの取付け (コーナー部)

1. 施工前作業として、コーナー柱に裏板を4個挿入して下さい。
 柱頭側≒200mmの位置、GLラベル位置から≒200mmの位置。



※コーナー用のアングル長さはL=1825mm
 を使用します。



2. 予め柱に挿入された裏板の位置に幅出しアングルを取付けます。
 コーナー部の取付方は(図2)を参照ください。

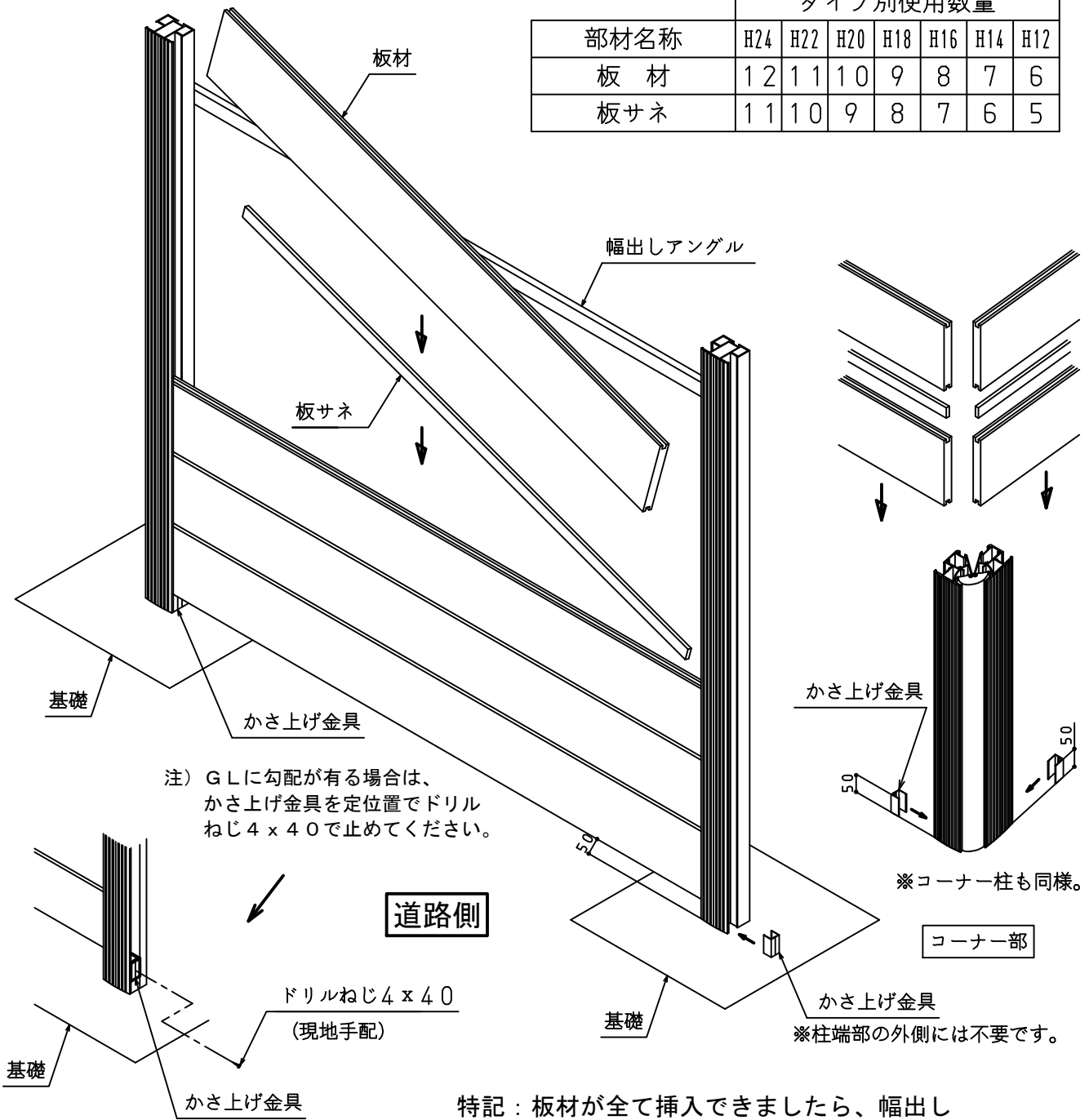
4

板材の挿入

1. 板材の挿入前に、かさ上げ金具を（GL上50mm）を取付けます。
柱の溝に当て木をして軽く叩きこむように入れてください。
2. 次に板材→板サネの順に挿入して下さい。最上部は板材で溝に板サネは入れません。
板サネは1本予備となっています

※板材と板サネは多少の水分を含んでおり、また多少の反り等がありますので
挿入の際には、当て木をして、軽く叩き込み、確実に組み込んでください。

部材名称	タイプ別使用数量						
	H24	H22	H20	H18	H16	H14	H12
板 材	12	11	10	9	8	7	6
板サネ	11	10	9	8	7	6	5



特記：板材が全て挿入できましたら、幅出しアングルと、裏板を取り外してください。

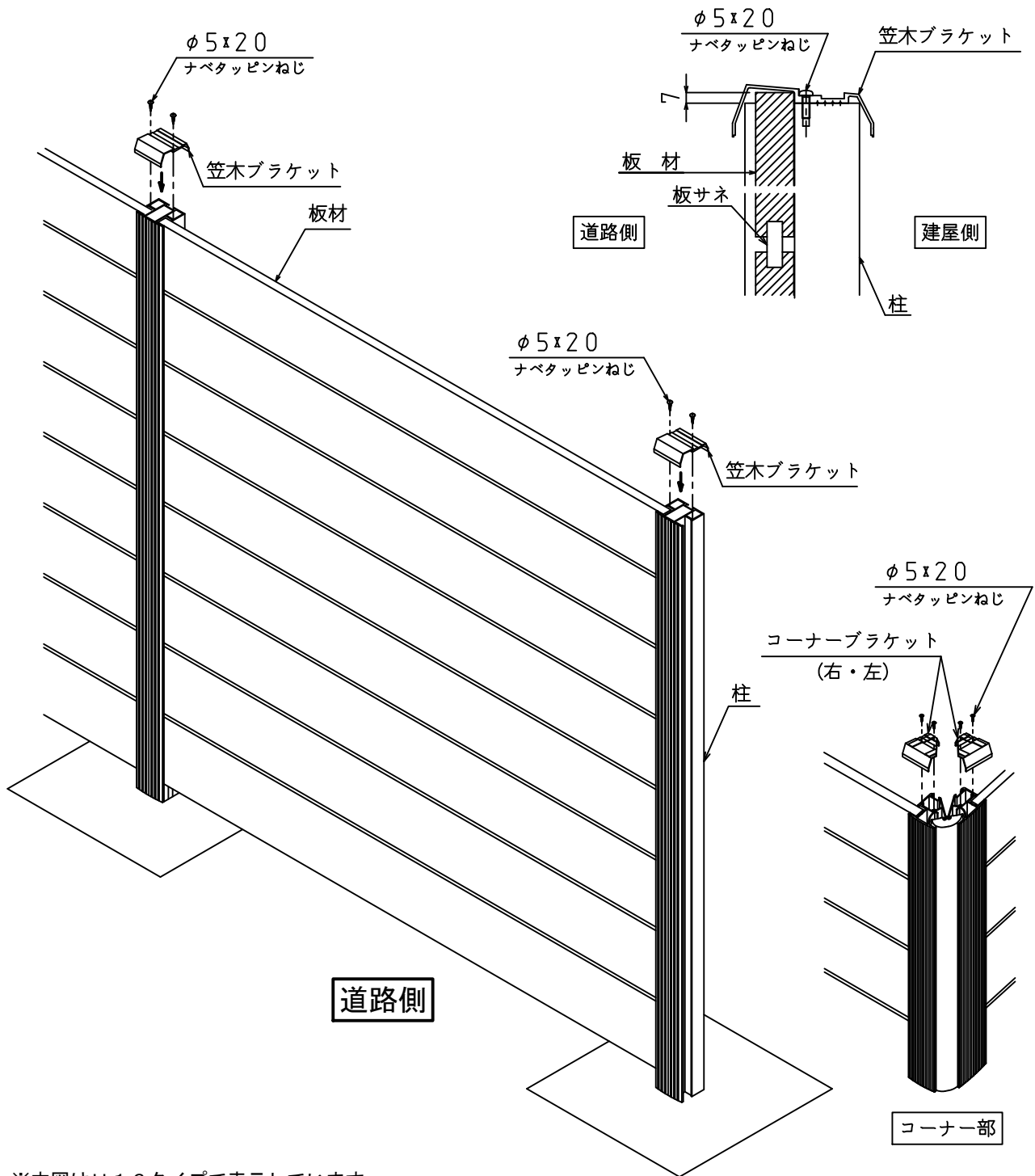
5

笠木ブラケットの取付け

1. 柱の頭部に、ガタツキがないよう笠木ブラケットを取付けます。

柱上部より、板材が出る場合は、板材と板サネの挿入が確実にできているか目地幅を確認して下さい。(目地幅10mm)

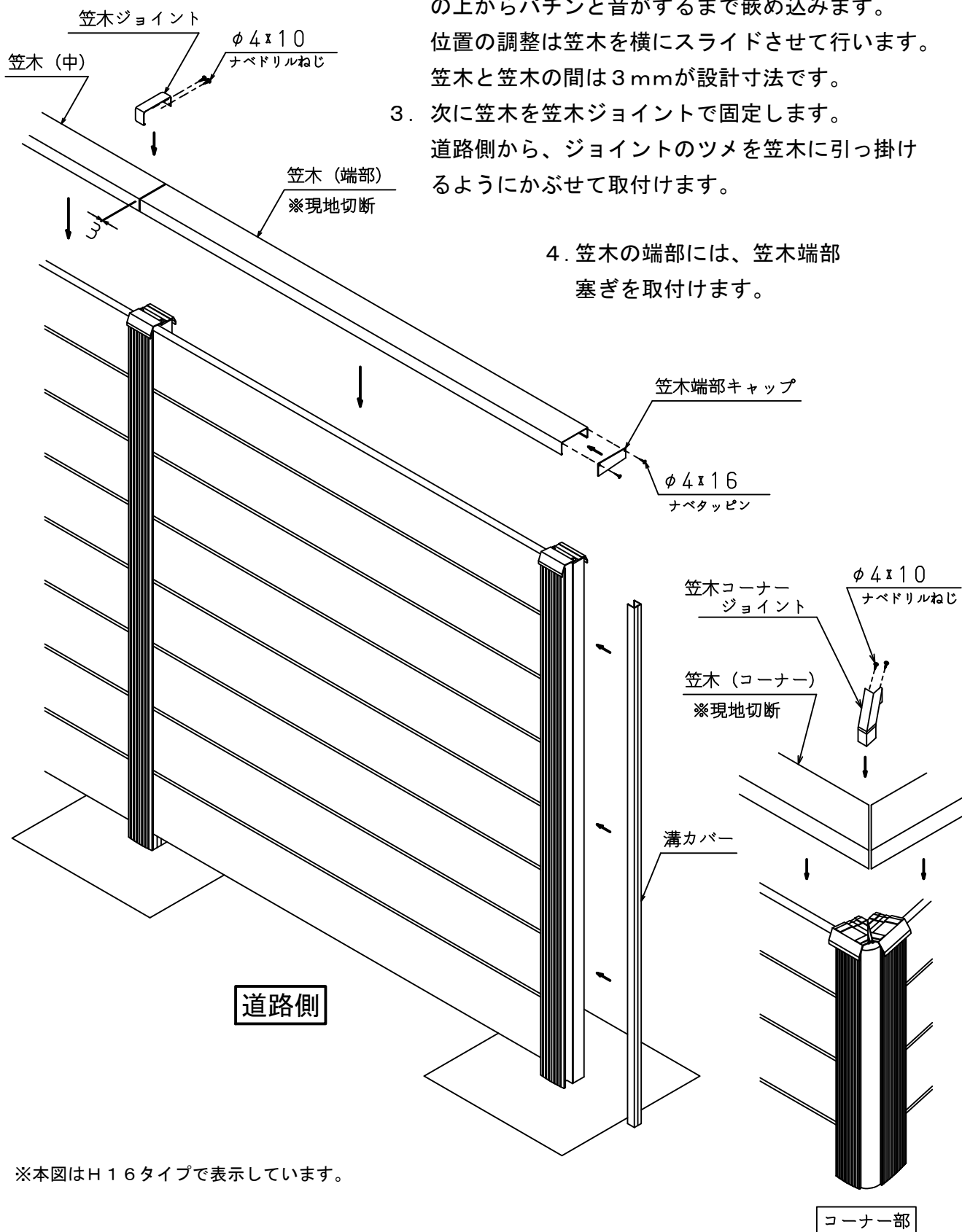
※柱頭から板材が、最大7mm以上出の場合は、笠木ブラケットと柱の間にスペーサーを(平座金等)入れて 高さ調整して下さい。



※本図はH16タイプで表示しています。

1. 柱が端部にくる場合は、先に溝カバーを柱の溝に当て木をして軽く叩きこむように入れてください。
2. 笠木を柱の芯-芯間に来るように、笠木ブラケットの上からパチンと音がするまで嵌め込みます。位置の調整は笠木を横にスライドさせて行います。笠木と笠木の間は3mmが設計寸法です。
3. 次に笠木を笠木ジョイントで固定します。道路側から、ジョイントのツメを笠木に引っ掛けるようにかぶせて取付けます。

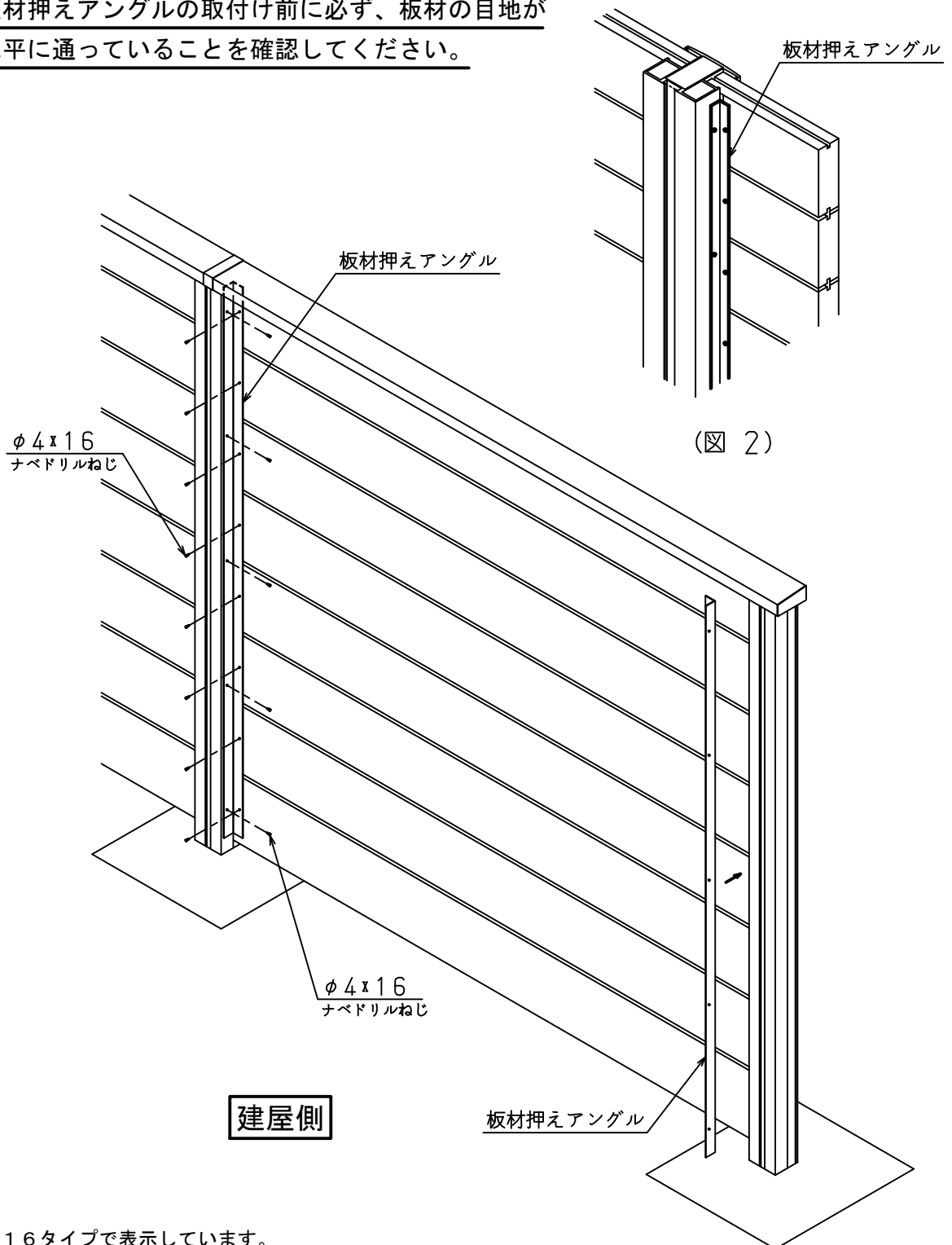
4. 笠木の端部には、笠木端部塞ぎを取付けます。



※本図はH16タイプで表示しています。

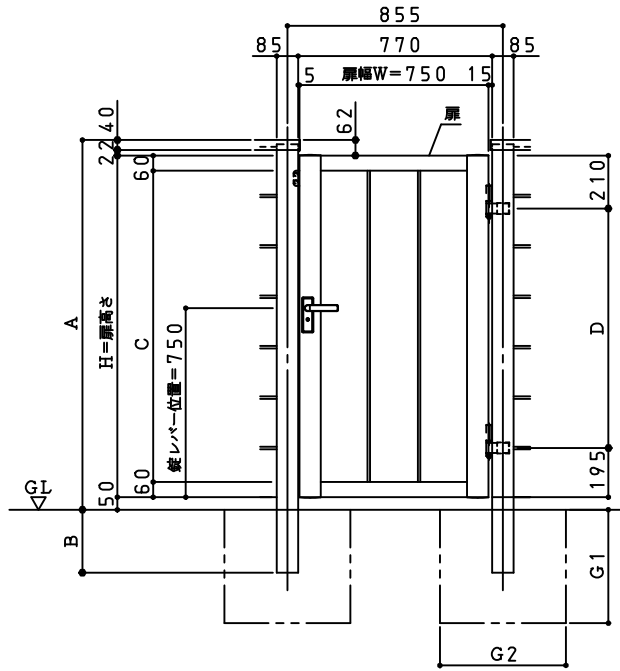
- フェンスの取付けがすべて終わりましたら、板材押えアングルを取付けます。
建屋側の柱面と板材の角隅に取付けます。（図2）参照
必ず、板材側には板材の中央付近にビス1本が止まるように板材押えアングルの向きを合わせてください。

注記：板材押えアングルの取付け前に必ず、板材の目地が水平に通っていることを確認してください。

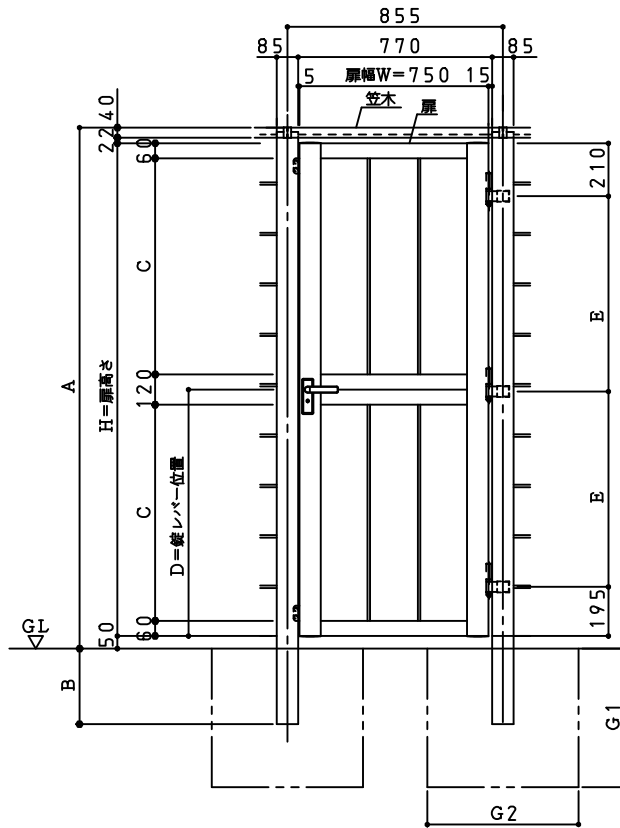


※本図はH16タイプで表示しています。

勝手口扉姿図及び施工寸法図



H12	1267	250	1155	1035	630	400	400
H14	1467	300	1355	1235	950	450	450
サイズ	A	B	H	C	D	G1	G2
Hタイプ	GL-笠木天	根入れ寸法	扉高さ	面材寸法	ヒンジ金物位置	独立基礎サイズ	

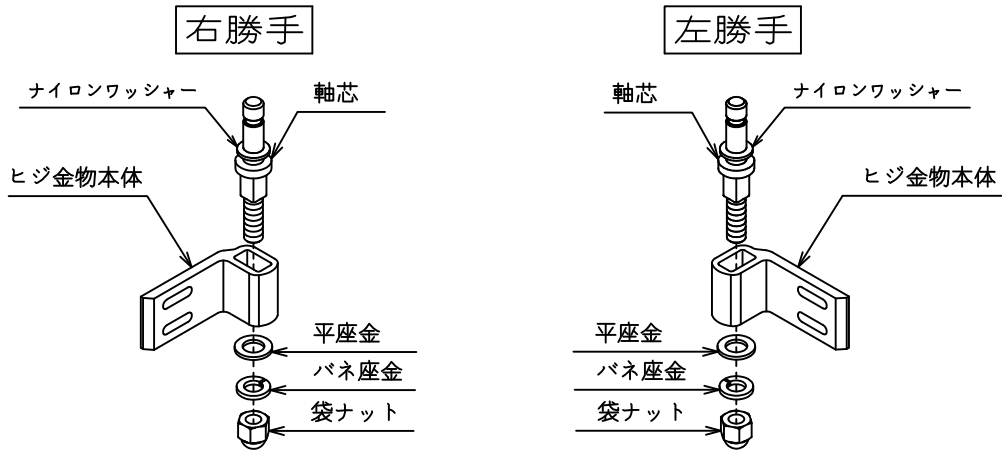


H16	1667	300	1555	658	778	575	450	500
H18	1867	350	1755	758	878	675	500	500
H20	2067	400	1955	858	978	775	550	550
サイズ	A	B	H	C	D	E	G1	G2
Hタイプ	GL-笠木天	根入れ寸法	扉高さ	面材寸法	レバー位置	ヒンジ金物位置	独立基礎サイズ	

9

ヒジ金物の組替え方法（左右勝手共通）

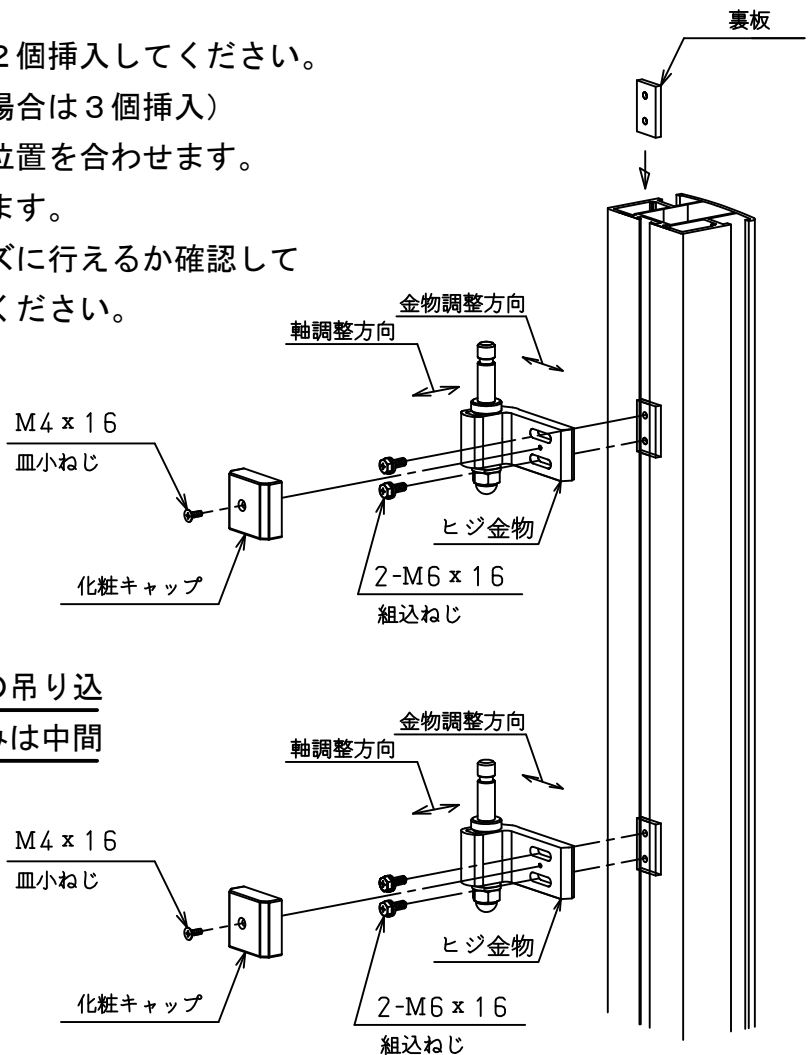
- ヒジ金物は、右勝手のセットで出荷しております。
左勝手にセットする場合は、図のように組替えてご使用ください。



10

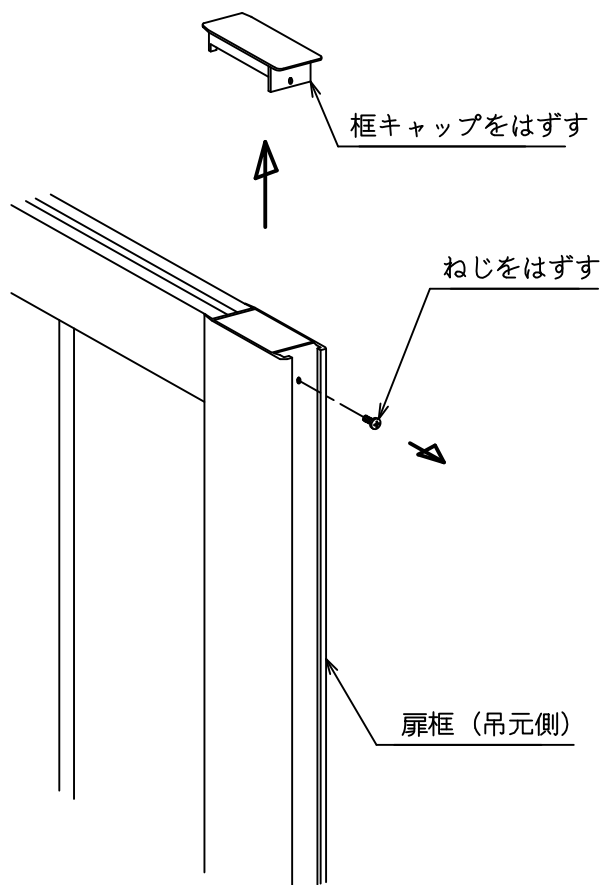
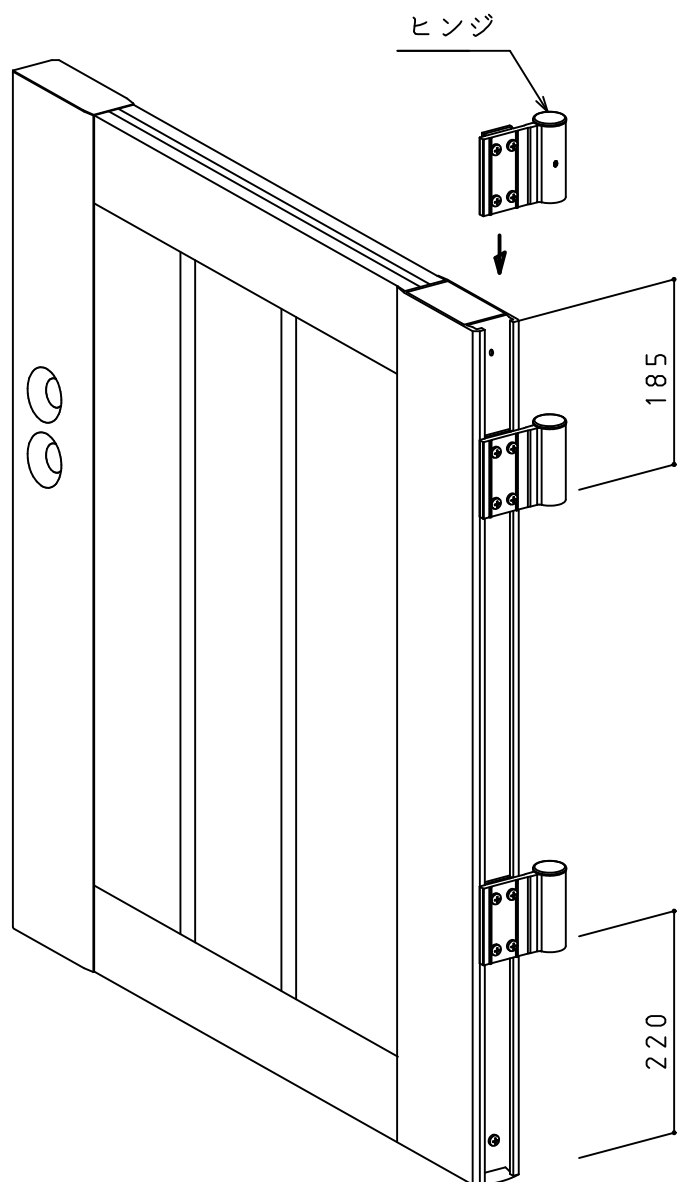
ヒジ金物の取付け

- 柱頭部から裏板を柱の溝に2個挿入してください。
(柱付け戸当りを取付ける場合は3個挿入)
裏板を溝にスライドさせて位置を合わせます。
- ヒジ金物を裏板に仮止めします。
扉を取付けて開閉がスムーズに行えるか確認して
からヒジ金物を本締めしてください。



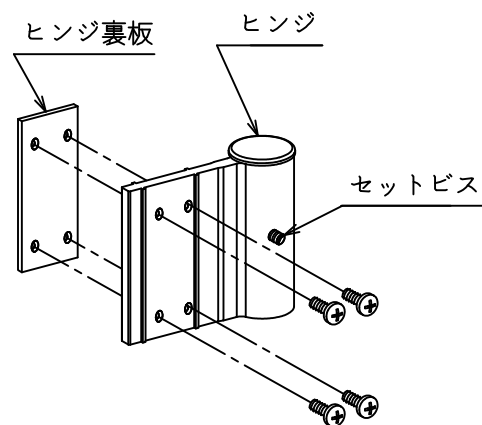
1. 吊元側となる扉上部の枠キャップを
ねじを緩めて取り外してください。

キャップはヒンジを取付けた後で
取付けますので、ねじと共になく
さないようにしてください。

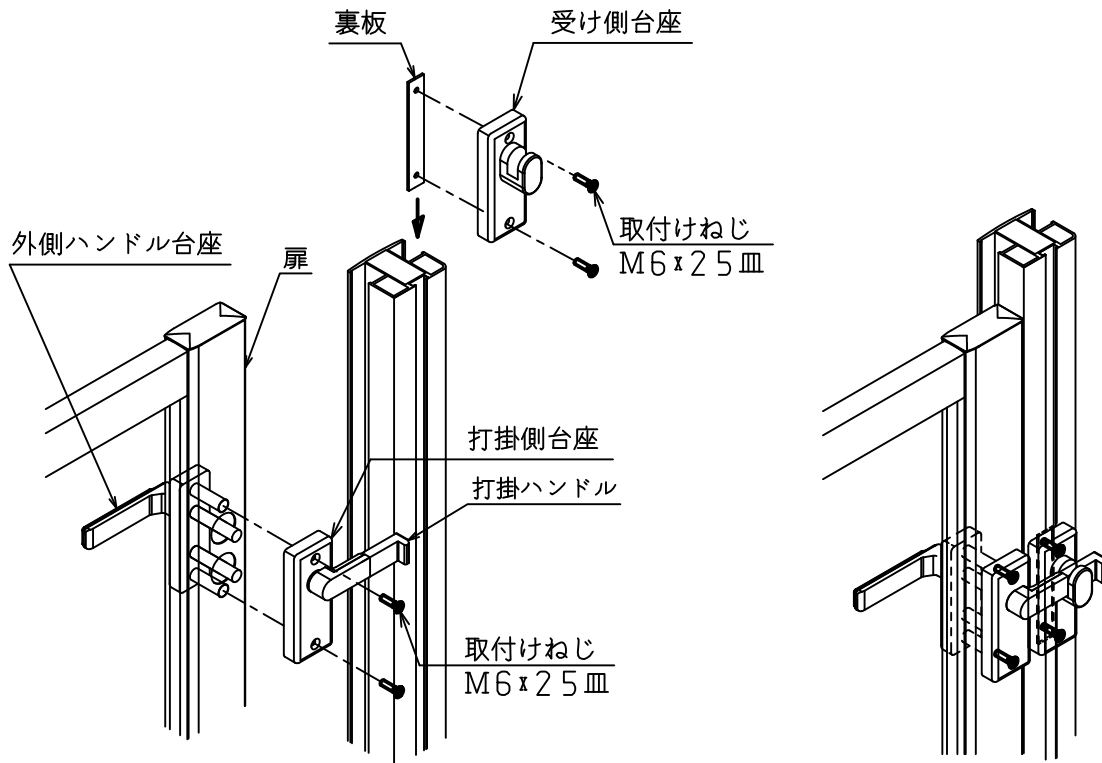


2. ヒンジはヒンジ裏板をねじで
仮止めしてから枠へ挿入し、
寸法の位置で本締めします。
このときにセットビスを緩め
ておき、ヒンジ金物の軸が入る
ようにしておきます。

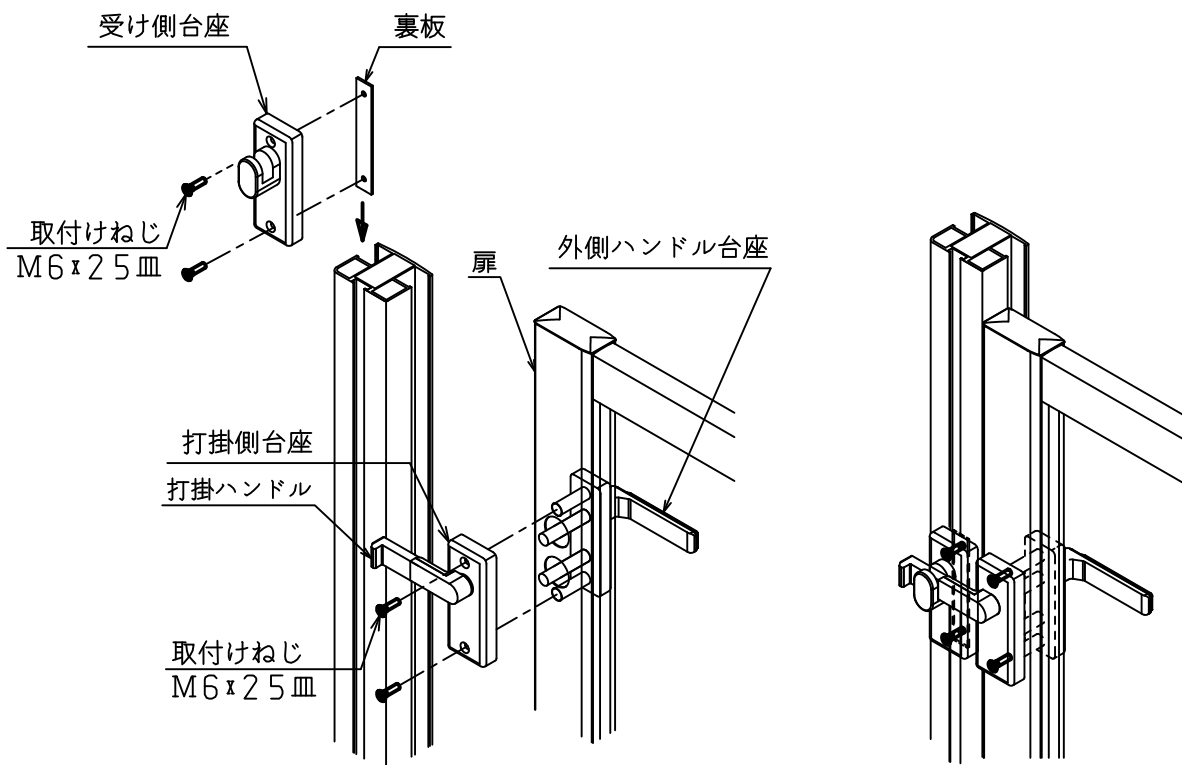
※セットビスは抜け止めになって
いますので最後に締め付けてく
ださい。



1. 扉に外側ハンドル台座と打掛側台座を取付けます。
 2. 受け側台座に裏板を取付ねじで仮止めして柱の溝に上から挿入します。
受け側台座の位置は、打掛ハンドルの位置に合わせて取付けてください。
- ※打掛錠は左右勝手兼用となっています。

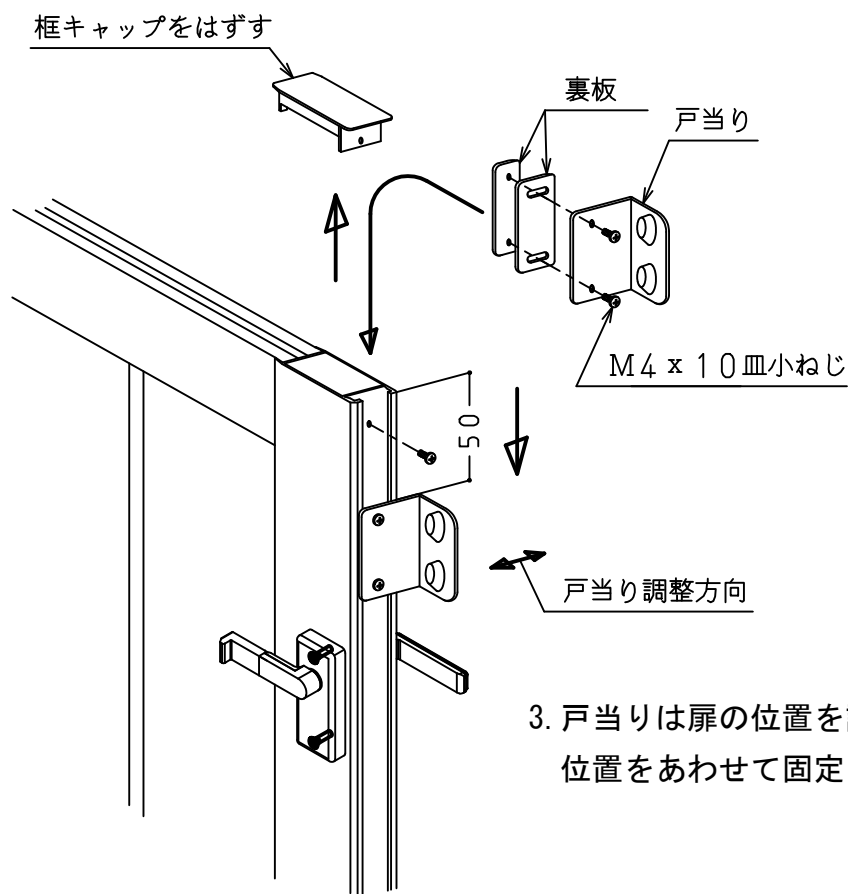


右勝手



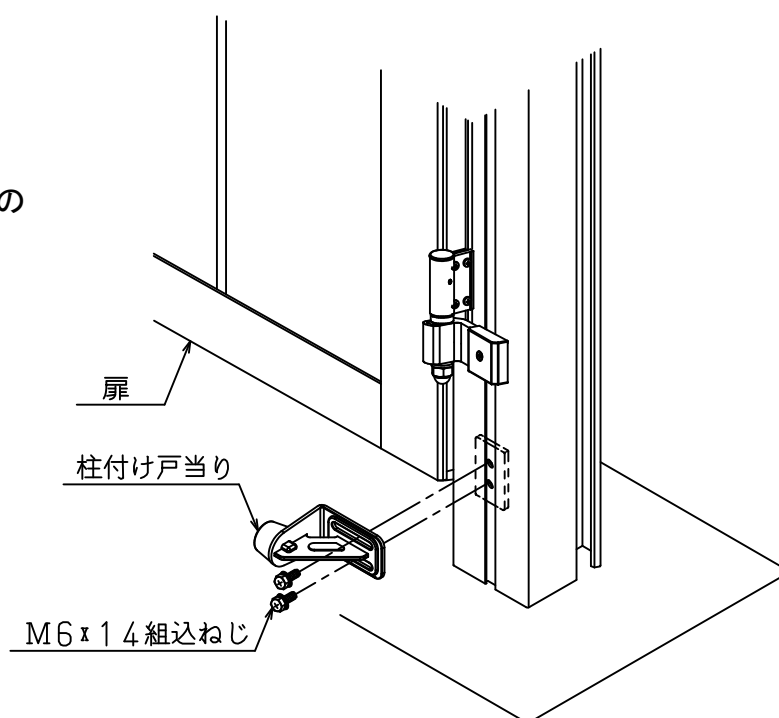
左勝手

1. 錠前側となる框キャップのねじを緩めて取り外してください。
框キャップは、戸当りを取付けた後に取付けてください。
2. 戸当りのねじを緩めて裏板2枚を框の溝に入れて差込みます。



3. 戸当りは扉の位置を調整し、前後の位置をあわせて固定します。

4. 柱付け戸当りは扉の下部側の位置に取付けてください。



●施工終了後、この取付説明書は施主様へお渡しください。

Empty rounded rectangular box for additional information or notes.

●製品の仕様は、予告なしに変更する場合がございます。



港製器工業株式会社