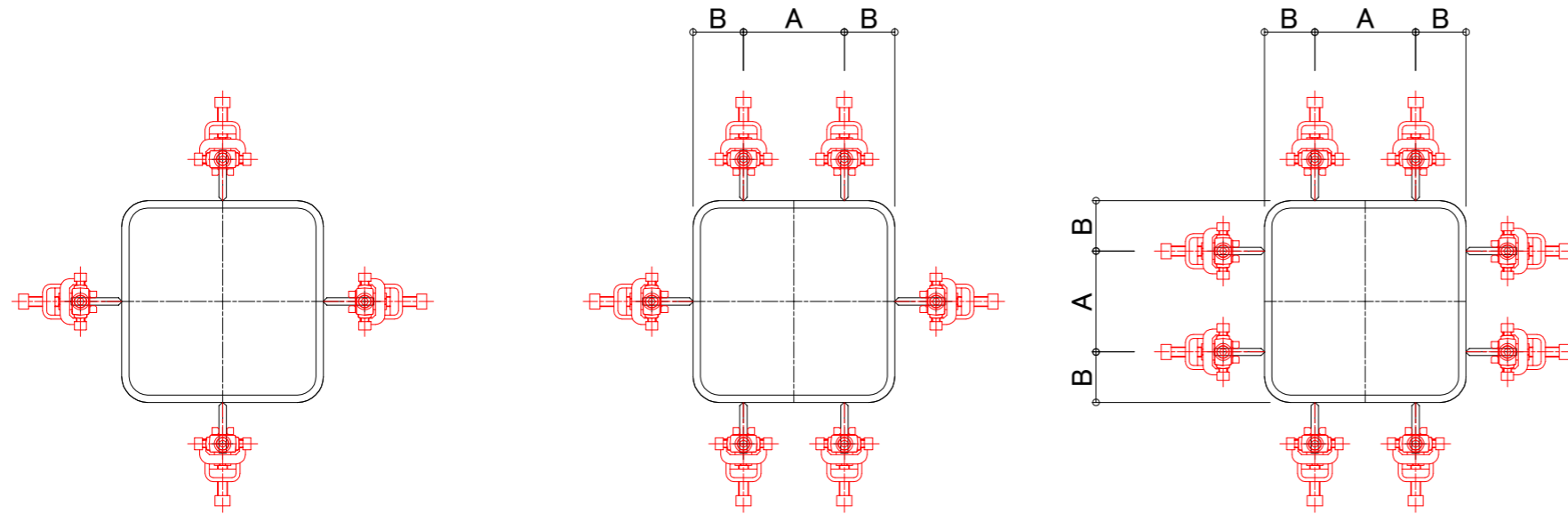


ATOMU-701 取付タイプ

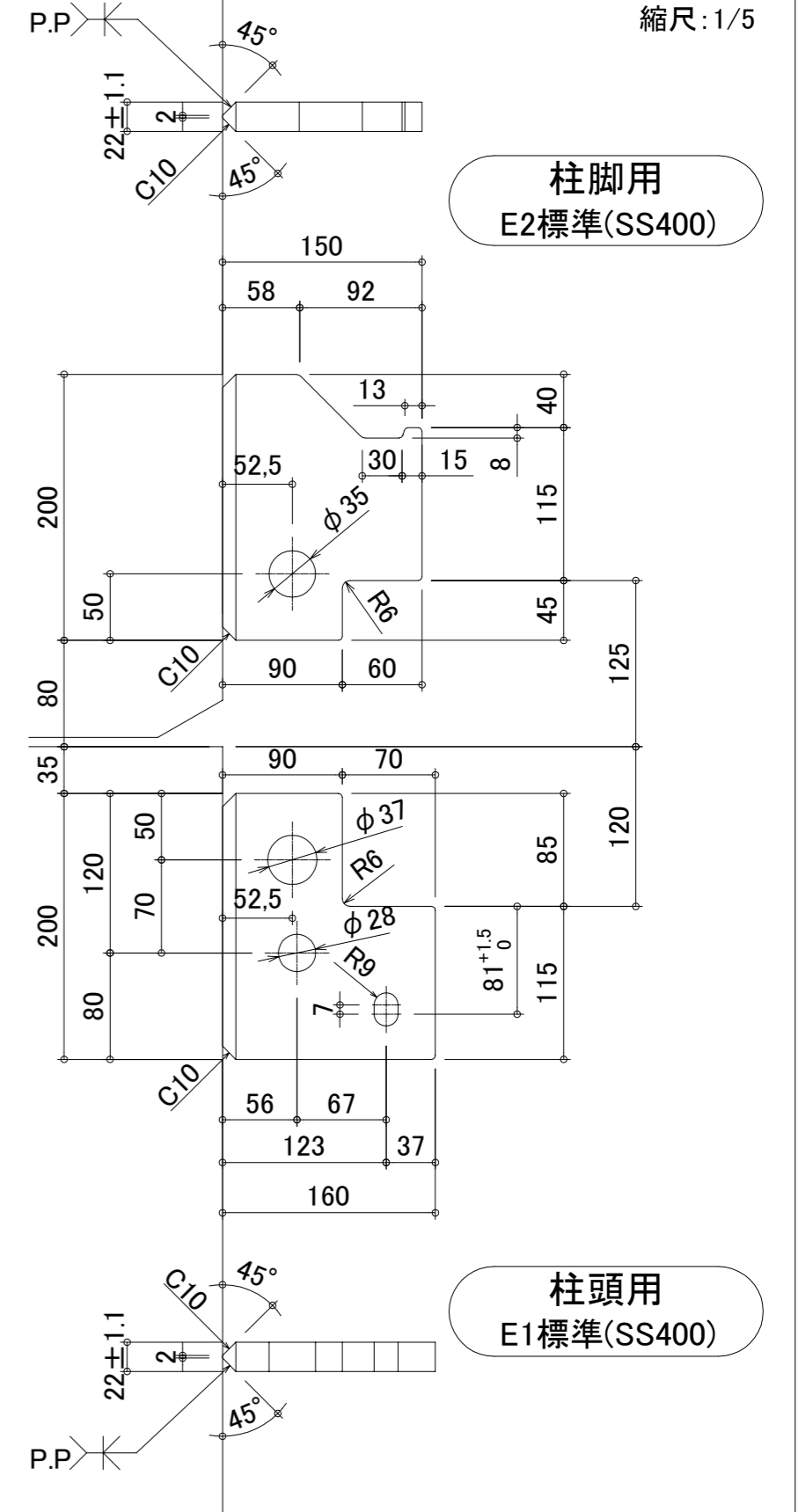
縮尺: 1/20



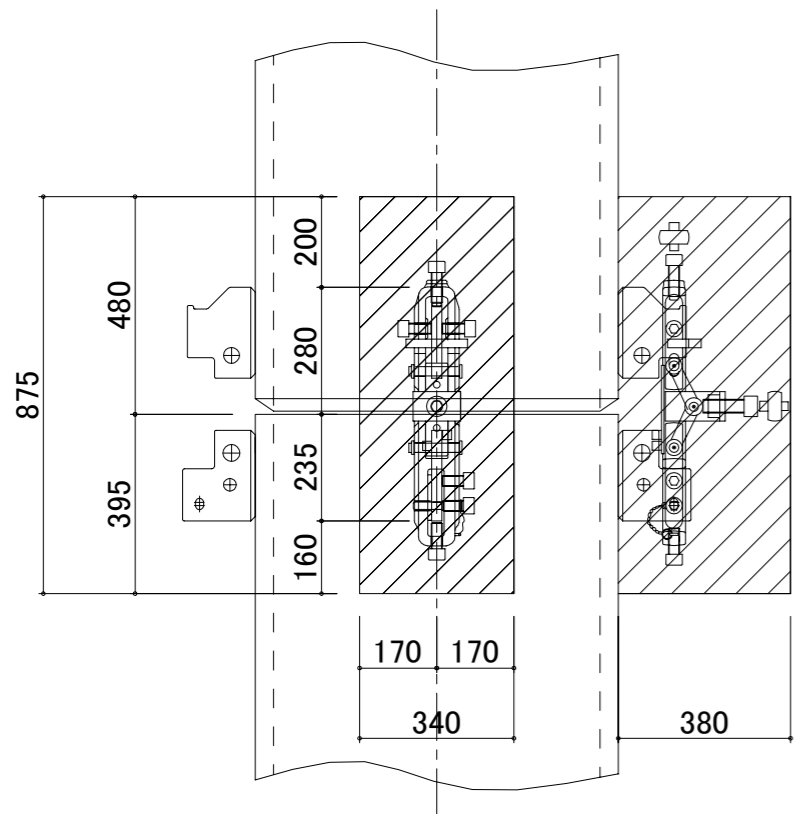
A寸法: ATOMU操作のため、300mm以上確保してください。
B寸法: 柱R部分にエレクションピース溶接が干渉しない位置。

エレクションピース取付寸法

縮尺: 1/5

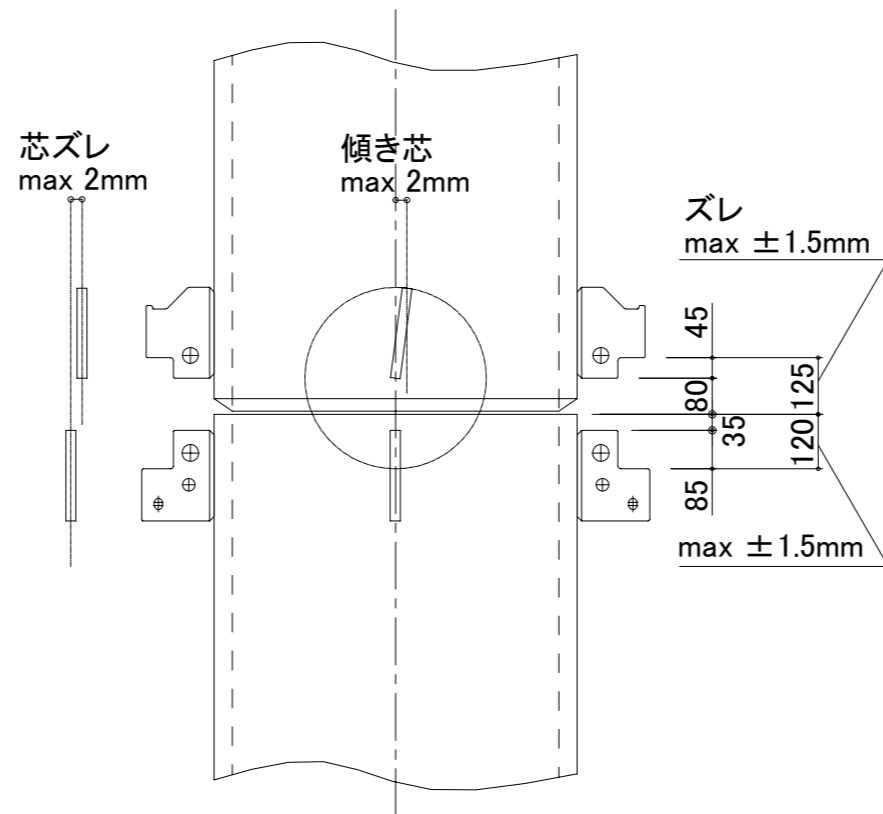


操作に必要なクリアランス



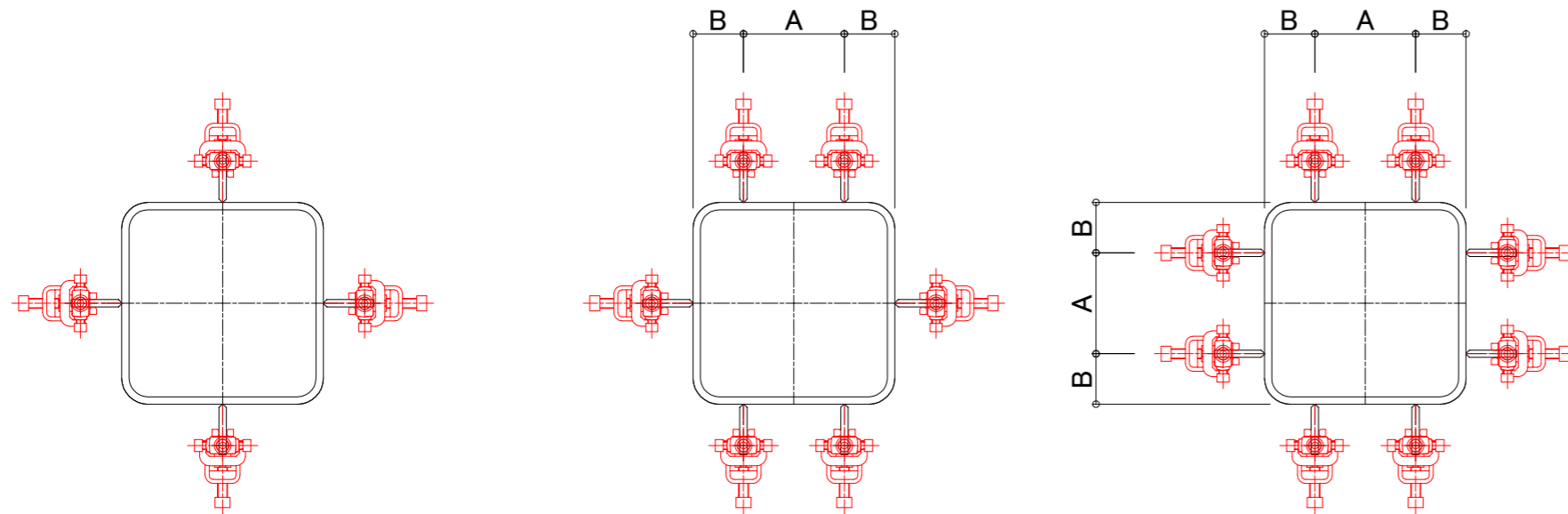
ATOMU-701の操作に必要なクリアランス

エレクションピース取付公差



ATOMU-701 取付タイプ

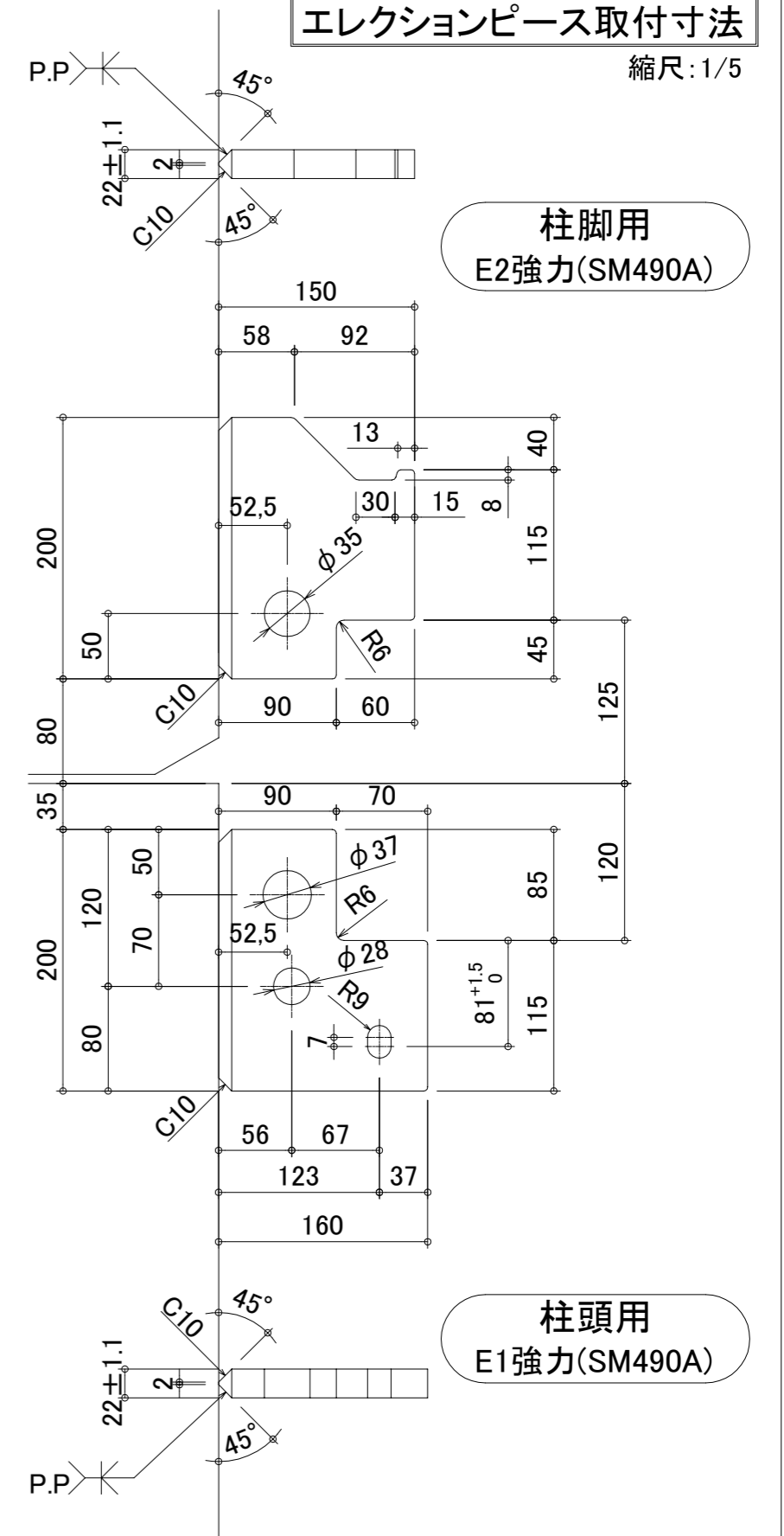
縮尺: 1/20



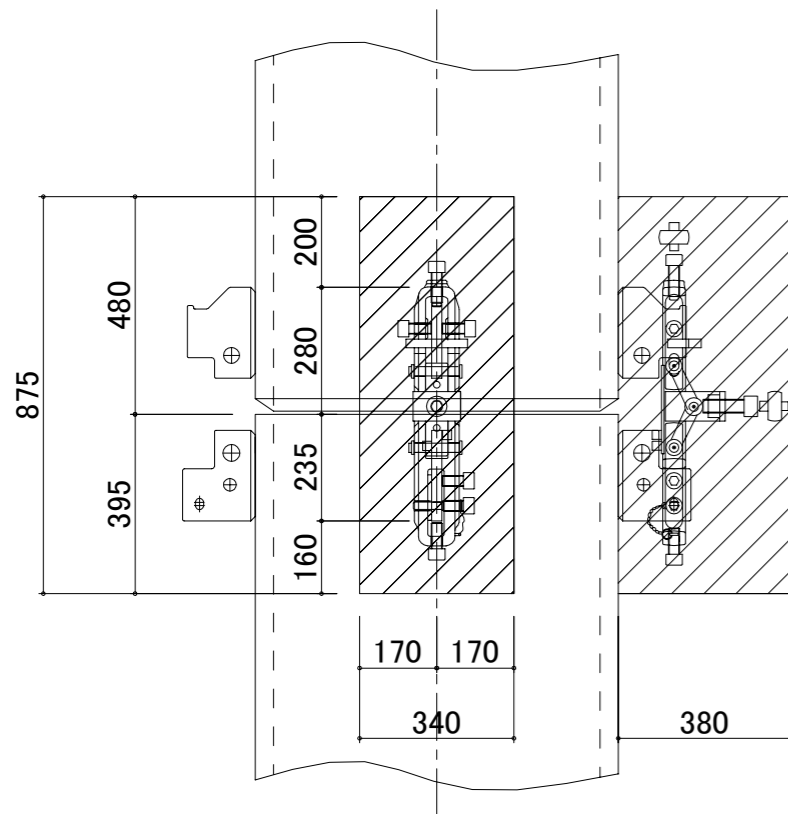
A寸法: ATOMU操作のため、300mm以上確保してください。
 B寸法: 柱R部分にエレクションピース溶接が干渉しない位置。

エレクションピース取付寸法

縮尺: 1/5



操作に必要なクリアランス



/// ATOMU-701の操作に必要なクリアランス

エレクションピース取付公差

